

AN ROINN OIDEACHAIS AGUS EOLAÍOCHTA M.84(L)

SCRÚDÚ ARDTEISTIMÉIREACHTA, 2002

**LÍNÍOCHT THEICNIÚIL - ARDLEIBHÉAL**

**PÁIPÉAR II(A)**

**FEIDHMIÚCHÁIN INNEALTÓIREACHTA**

**Dé hAoine, 14 Meitheamh - Tráthnóna 2.00 go dtí 5.00 p.m**

AN ROINN OIDEACHAIS AGUS EOLAÍOCHTA

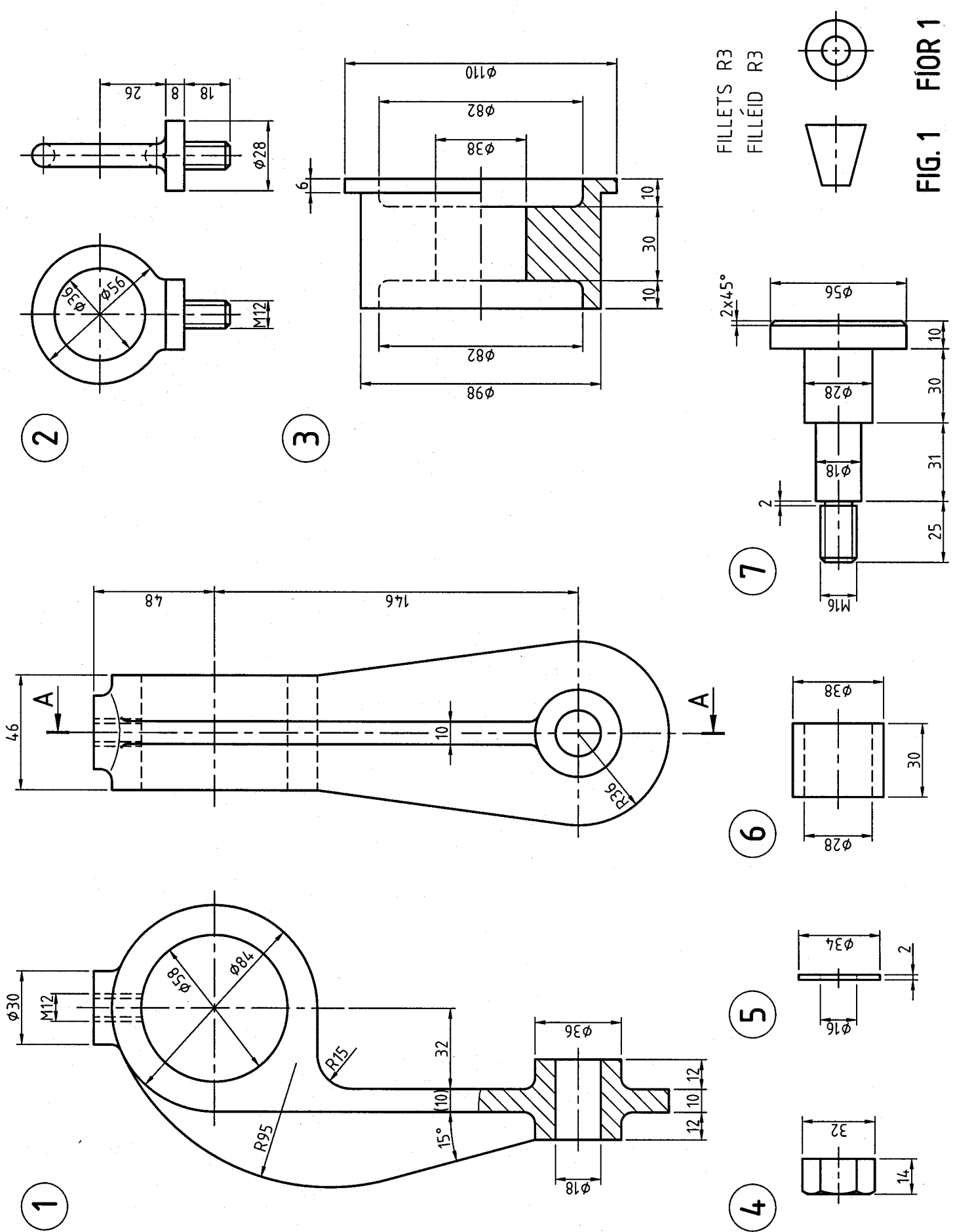
LEAVING CERTIFICATE EXAMINATION, 2002

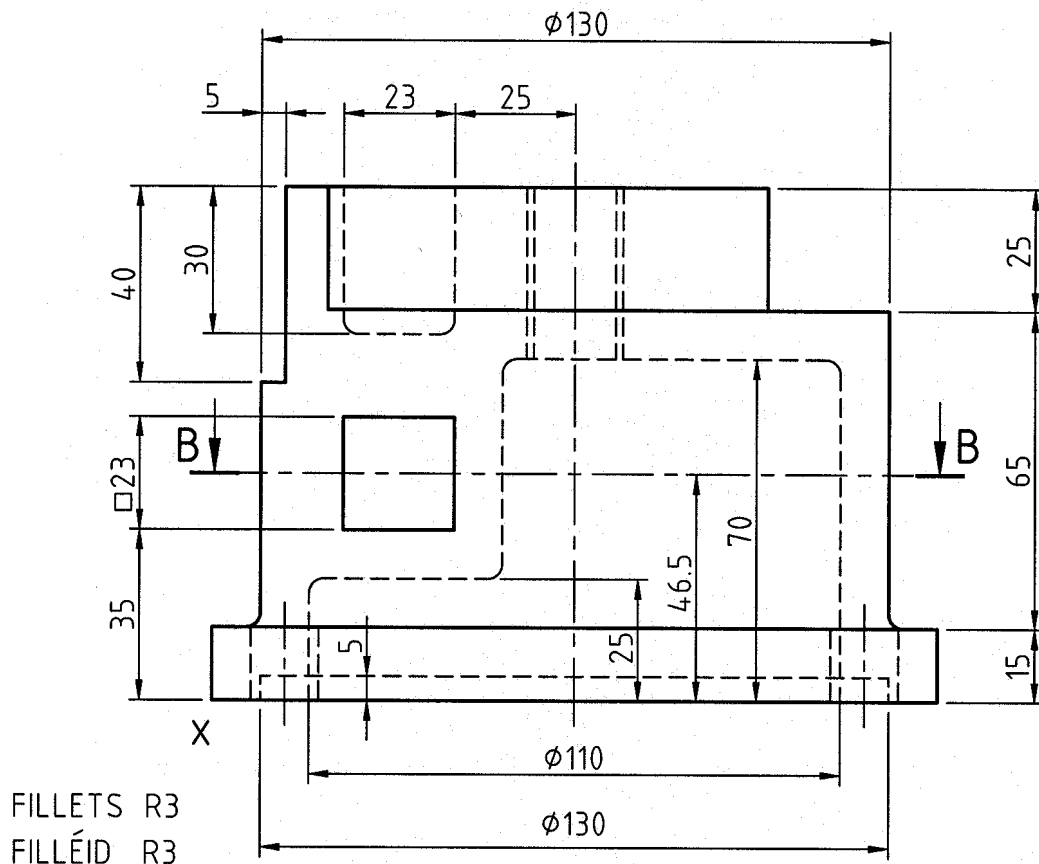
**TECHNICAL DRAWING - HIGHER LEVEL**

**PAPER II(A)**

**ENGINEERING APPLICATIONS**

**Friday, 14 June - Afternoon 2.00 - 5.00 p.m.**





FILLETS R3  
FILLÉID R3

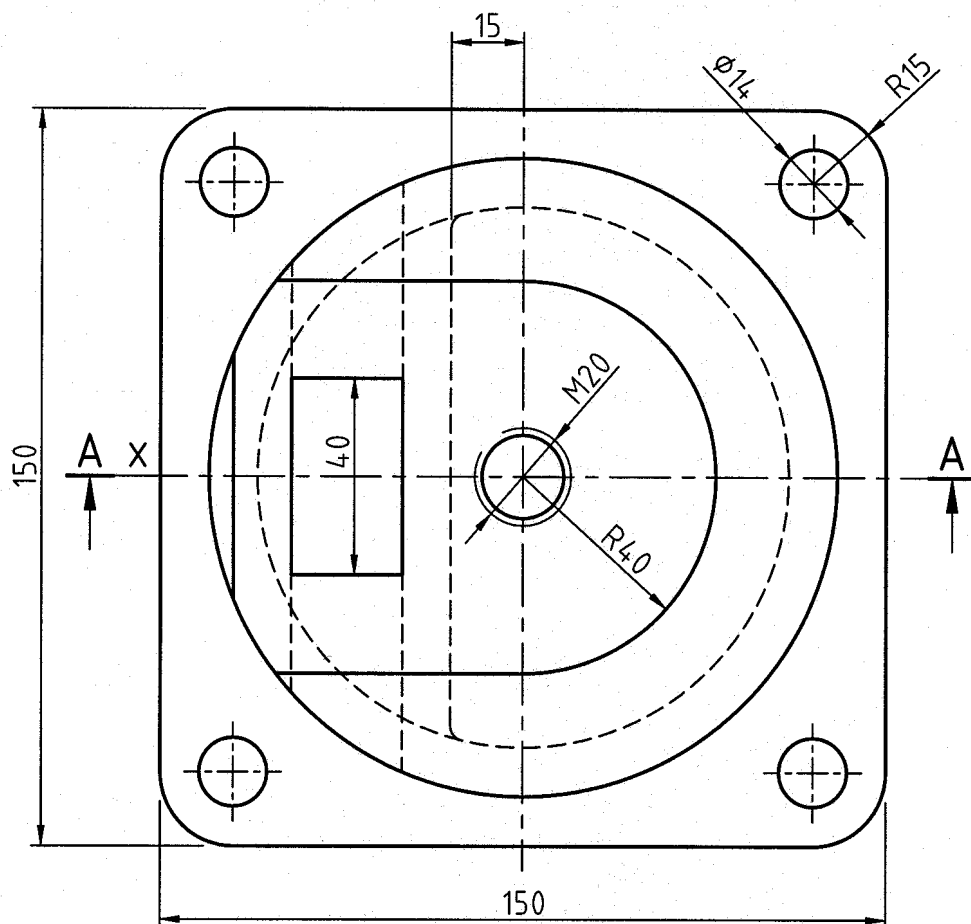


FIG. 2 FÍOR 2

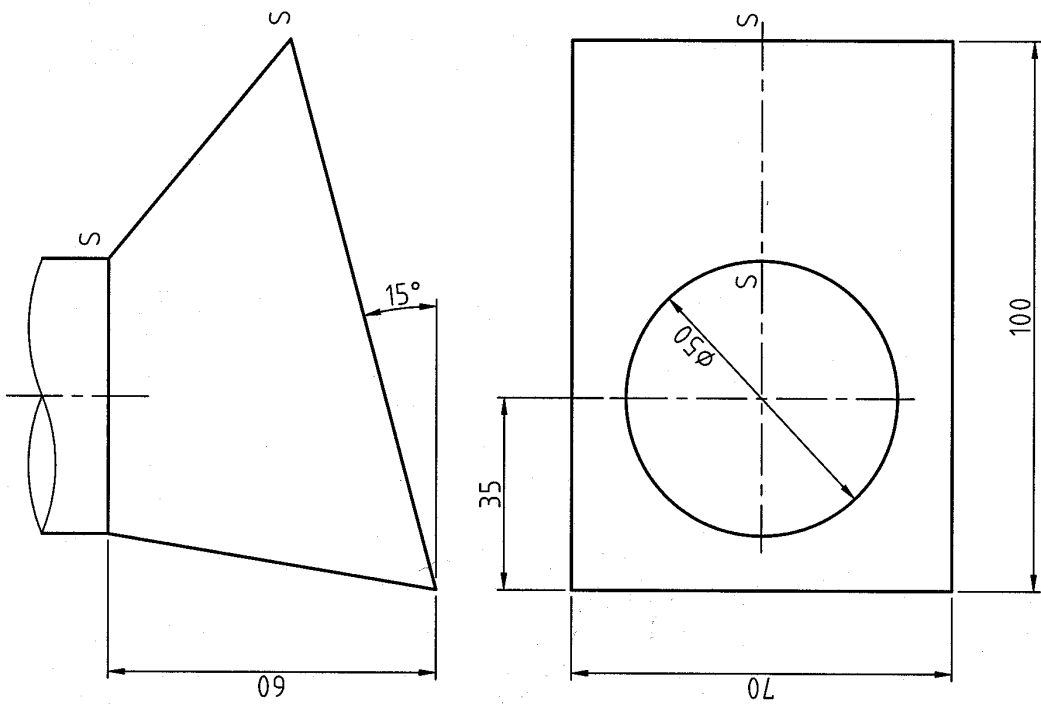


FIG. 4 FÍOR 4

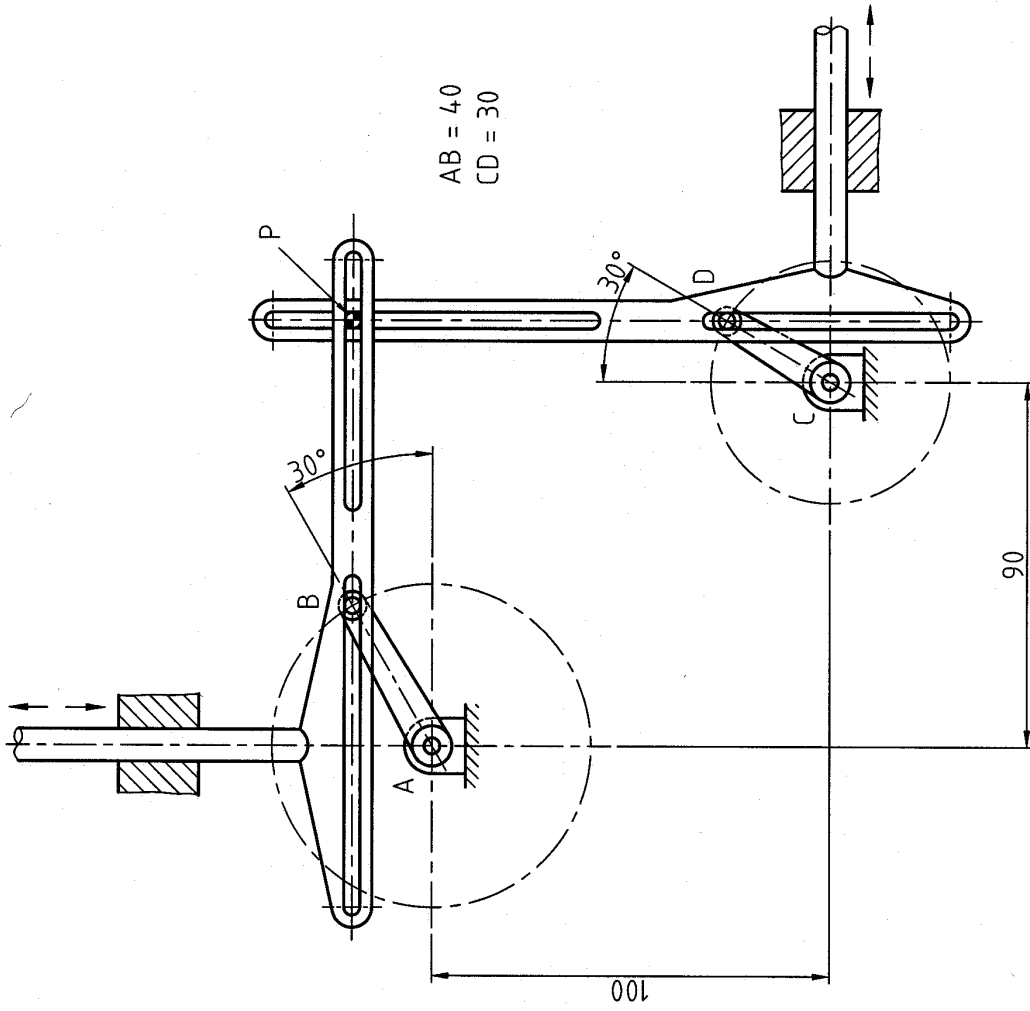


FIG. 5 FÍOR 5

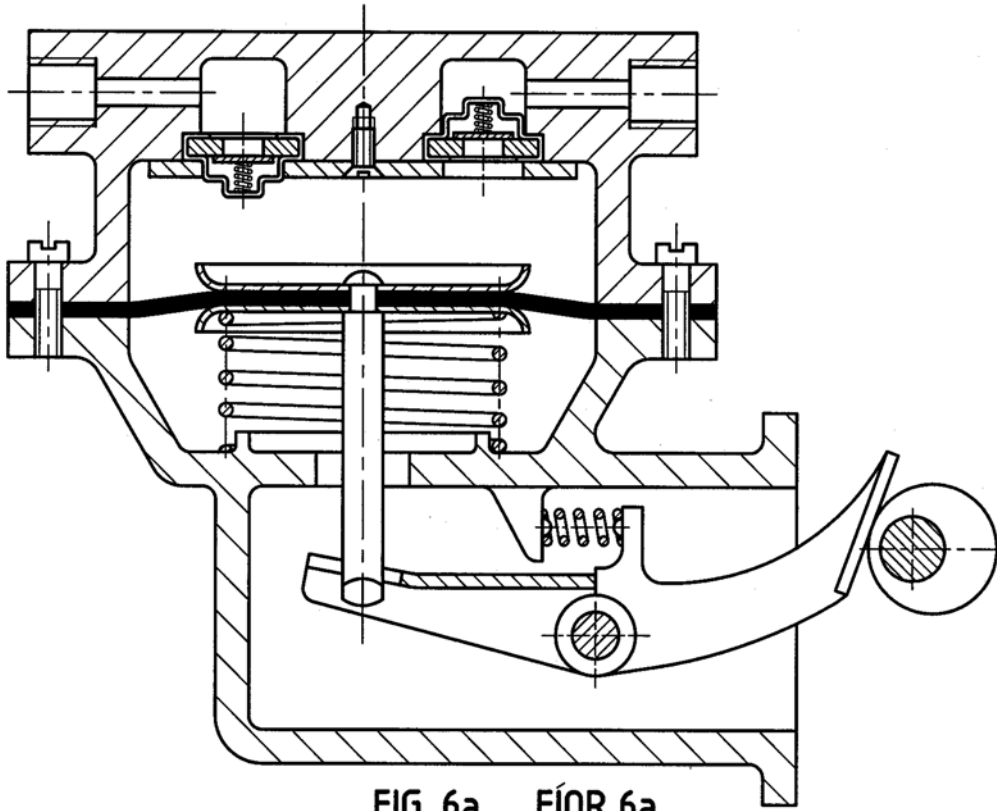


FIG. 6a FÍOR 6a

AutoCAD 2000 - [Leaving Certificate 2002]

File Edit View Insert Format Tools Draw Dimension Modify Express Window Help

	X, Y
1	0,3
2	
3	
4	
5	
6	
7	
8	
9	

FIG. 6(b) 1  
FIOR 6(b) 1

DATUM / ORIGIN (0,0)

FIG. 6(b) 2  
FIOR 6(b) 2

FIG. 6(b) 3  
FIOR 6(b) 3

FIG. 6(b) 4  
FIOR 6(b) 4

FIG. 6(b) 5  
FIOR 6(b) 5

Command: \_saveas  
Command:

16, 10, 0

SNAP GRID ORTHO POLAR OSNAP OTRACK LWT MODEL

FIG. 6b FÍOR 6b