



Coimisiún na Scrúduithe Stáit

INNEALTÓIREACHT – ÁBHAIR AGUS TEICNEOLAÍOCHT
(Gnáthleibhéal - 200 marc)

DÉARDAOIN 19 MEITHEAMH - TRÁTHNÓNA 2.00 - 4.30

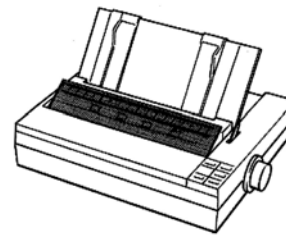
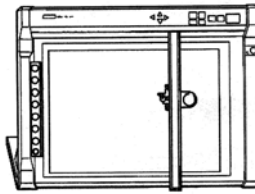
Freagair **Ceist 1, Ranna A agus B**, agus **trí** cheist ar bith eile.

THALL →

ROINN A - 30 marc

Freagair go hachomair **sé cinn ar bith** díobh seo a leanas:

- (a) Liostaigh **dhá** réamhchúram sábháilteachta ba chóir a ghlacadh agus stialltéitheoir leictreach á úsáid chun plaistigh a lúbadh.
- (b) Cad dó a seasann na túslireacha LED i gciorcaid leictreonacha?
- (c) Ainmnigh **dhá** chineál cruashádrála.
- (d) Ainmnigh na miotail a scagtar as na mianta seo a leanas:
(a) Galena; (b) Báicsít.
- (e) Cad é an bhundifríocht idir breacaire agus printéir?



- (f) Ainmnigh na plaistigh a úsáidtear chun iad seo a tháirgeadh (i) Roth Giair agus (ii) Plocóid 3-phionna.
- (g) Ainmnigh **dhá** chineál scriúshnáithe.
- (h) Ainmnigh **dhá** ionstraim thomhais leictreacha.

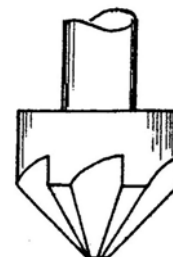
ROINN B - 35 mharc

Freagair **trí cinn ar bith** díobh seo a leanas:

- (i) Maidir le **ceann ar bith** díobh seo a leanas, déan cur síos ar a fheidhmiú agus ar a oibriú: Tomhasaire braite; Sorcóir neomatach aonghníomhach; Friotóir solas-spleách (LDR).
- (j) Mínigh **dhá cheann ar bith** de na téarmaí ríomhaireachta seo:
CD-ROM, Cárta Grafach, Bogearraí, Formáidiú.
- (k) Sainmhíneadh insínteacht maidir le hairíonna miotal agus luaigh sampla **amháin** de mhíotal insínte.
- (l) Mínigh **dhá cheann ar bith** de na téarmaí seo a leanas:
Foirbeadh; Cruanadh; Seoltóir; Réamú.
- (m) Ainmnigh an dá uirlis ghearrtha a thaispeántar:



(ii)



2.

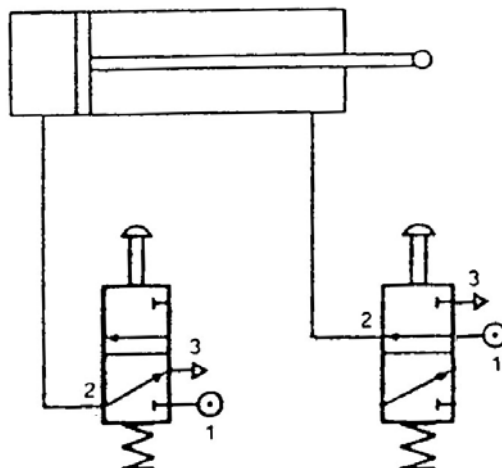
(45 mharc)

- (a) Ainmnigh na miotail a tháirgtear sna foirnéisí seo a leanas:
- (i) Cúpóil;
 - (ii) Foirnéis Soinneáin;
 - (iii) Foirnéis Stua-leictreach;
 - (iv) Foirnéis Ocsaigine Bunata.
- (b) Cén bhundifríocht atá idir miotail fheiriúla agus miotail neamhfheiriúla? Luaigh sampla amháin de gach cineál.
- (c) Luaigh na hábhair a úsáidtear chun iad seo a mhonarú:
- (i) Bior iarainn shádrála;
 - (ii) Aeróg theilifise;
 - (iii) Scríobaire.
- (d) Luaigh feidhmiúchán tionsclaíoch **amháin** atá ag luaidhe.

3.

(45 mharc)

- (a) Ainmnigh **trí** mhodh éagsúla a úsáidtear agus teaschóireáil á déanamh ar chruach.
- (b) Déan cur síos ar phróiseas an charbraithe chun screamhchruachan a dhéanamh ar chomhpháirteanna cruach bhog.
- (c) Mínigh an éifeacht atá ag teaschóireáil ar chopar.
- (d) (i) Mínigh cruas maidir le hairíonna miotal.
(ii) Cad is saotharchruachan ann?
- NÓ**
- (d) Mínigh an chaoi a n-oibríonn an ciorcad neomatach a thaispeántar thíos agus luaigh sampla d'úsáid chiorcaid dá leithéid.



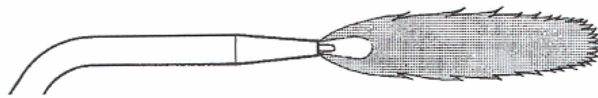
THALL →

4.

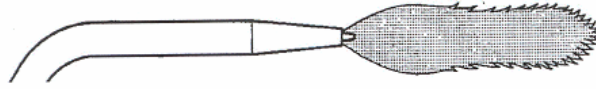
(45 mharc)

(a) Sainaithin na trí chineál lasrach ocsaicéitiléine a thaispeántar thíos:

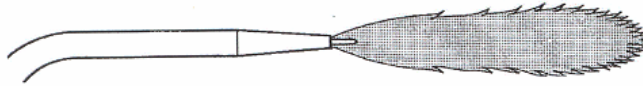
(i)



(ii)



(iii)



(b) Cén chaoi a ndeimhnítear cosaint ar ocsaídí agus stuatháthú leictreach ar siúl?

(c) Ainmnigh an próiseas a úsáidtear chun alt buan a dhéanamh i ngach ceann de na hábhair seo a leanas:

- (i) Alúmanam tanaí;
- (ii) Stánphláta;
- (iii) Pláta cruach bhog.

(d) Ainmnigh **dhá** réamhchúram sábháilteachta is gá a ghlacadh agus trealamh leictreach stuatháthúcháin á úsáid.

NÓ

(d) Déan sceitse de na siombailí do na compháirteanna seo a leanas i gciordcad leictreach:

- (i) Dordánaí;
- (ii) LED;
- (iii) Mótar.

5.

(45 mharc)

(a) Mínigh na téarmaí seo a leanas a bhaineann le teicneolaíocht na bplaisteach:

- (i) Teirmithéachtach;
- (ii) Teirmeaplaisteach.

(b) Ainmnigh **trí** phróiseas monaraithe thionsclaíocha chun earraí a tháirgeadh as plaistigh.

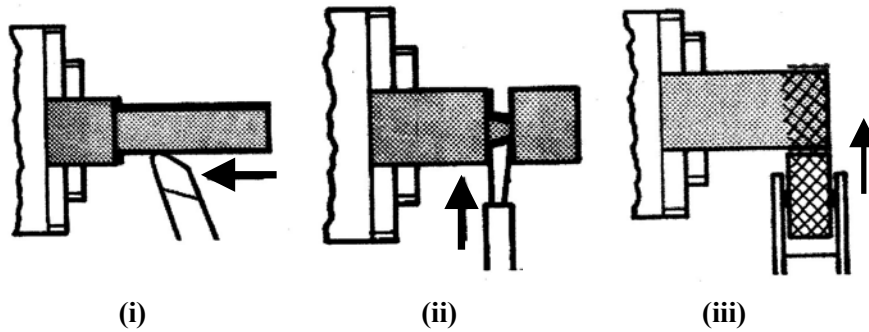
(c) Déan cur síos ar phróiseas **amháin** as (b) thuas, le cúnamh léaráide, agus ainmnigh an earra a tháirgtear.

(d) Ainmnigh an plaisteach a úsáidtear agus inslitheán á mhonarú.

6.

(45 mharc)

(a) Sainaitin na hoibríochtaí chun deileadh a dhéanamh a thaispeántar anseo thíos:



(b) Mínigh an gá atá le huillinneacha scóip agus sciota ar uirlis ghearrtha deile.

(c) Ainmnigh **tri** mhodh chun deileadh barrchaolaithe a dhéanamh ar an deil láir agus mínigh modh **amháin** díobh le cúnamh léaráide agus le nóta.

7.

(45 marks)

(a) Tá seafta le déanamh de réir na dtoisí $80\text{mm} \pm 0.05$.

Oibrigh amach an:

- (i) Trastomhas Ainmniúil;
- (ii) Teorainn Uachtarach;
- (iii) Teorainn Íochtarach;
- (iv) Lamháltas.

(b) Mínigh iad seo a leanas:

- (i) Glanoiúint;
- (ii) Bacoiriúint.

(c) Ainmnigh na tomhsairí a thaispeántar agus mínigh an fheidhm atá acu maidir le teorainneacha agus le hoiriúintí.



NÓ

(c) Mínigh feidhm don chiorcad a thaispeántar agus luaigh cad chuige an friotóir sa chiorcad.

