



Coimisiún na Scrúduithe Stáit

Scrúdú an Teastais Shóisearaigh, 2012

Grafaic Theicniúil

Gnáthleibhéal

Roinn A

(120 marc)

Dé Luain, 18 Meitheamh

Maidin 9:30 - 12:00

Treoracha

- (a) *Freagair deich gcinn ar bith de na ceisteanna sna spásanna atá ann dóibh. Tá na ceisteanna uile ar aon mharc.*
- (b) *Ní mór na línte tógála uile a thaispeáint go soiléir.*
- (c) *Tá na toisí uile ina milliméadair.*
- (d) *Ní mór an leabhrán seo a thabhairt ar ais i ndeireadh an scrúdaithe.*
- (e) *Scríobh do Scrúduimhir sa bhosca atá ann di agus ar gach bileog eile a úsáideann tú.*

Scrúduimhir:

Uimhir an Ionaid

--

Ceist

Marc

Roinn A

1

2

3

4

5

6

IOMLÁN

GRÁD

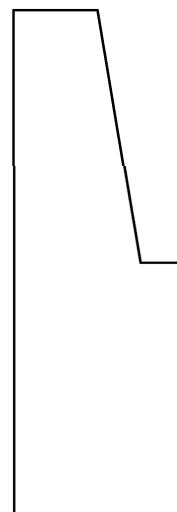
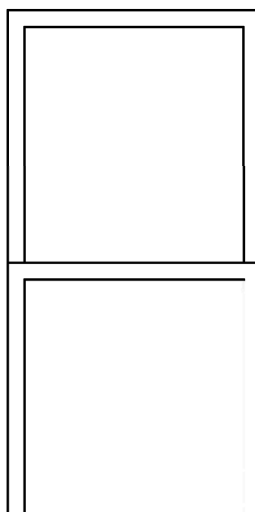
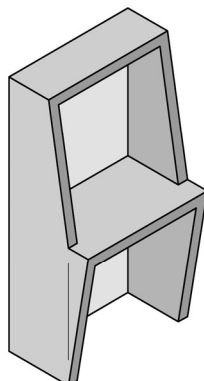
Ceist	Marc
Roinn A	
1	
2	
3	
4	
5	
6	
IOMLÁN	
GRÁD	

ROINN A. Freagair **deich gceist ar bith.** Tá na ceisteanna uile ar aon mharc.

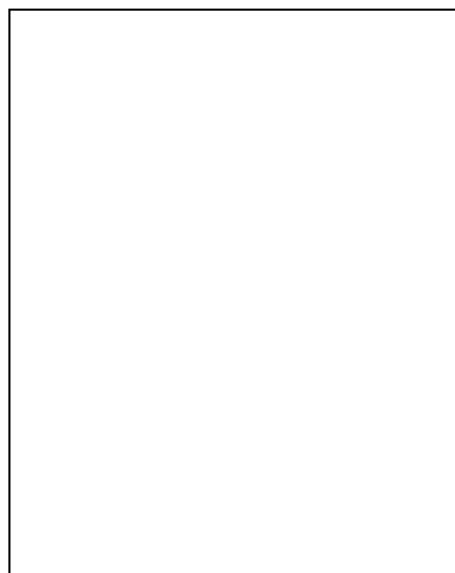
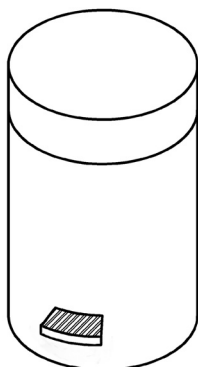
1 Taispeántar aghaidhchló **neamhiomlán** agus taobhchló **neamhiomlán** de dheasc scríbhneoireachta.

Taispeántar chomh maith grafaic 3T den deasc.

Cuir isteach na línte atá in easnamh san aghaidhchló agus sa taobhchló.



2 Sa spás atá curtha ar fáil, déan **sceitse saorlámhe** den bhosca dramhpháipéir a thaispeántar. Cuir dath **nó** scáthú ar an sceitse críochnaithe.



3 Luaigh buntáiste **amháin** agus míbhuntáiste **amháin** a bhaineann leis an ríomhaire táibléid a thaispeántar.

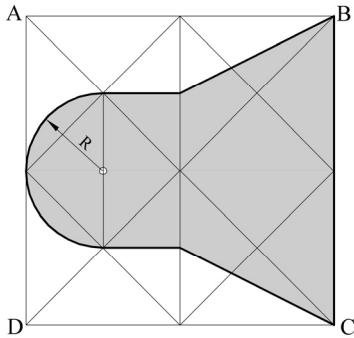
Buntáiste:

Míbhuntáiste:

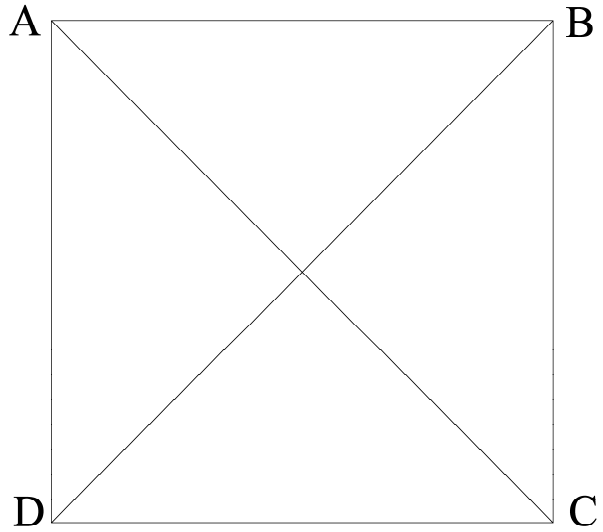


- 4 Taispeánann **Fíor 1** dearadh do sheinnteoir inscríofa sa chearnóg **ABCD**.

Tarraing an dearadh méadaithe don seinnteoir sa chearnóg **ABCD** a thugtar i bh**Fíor 2**.

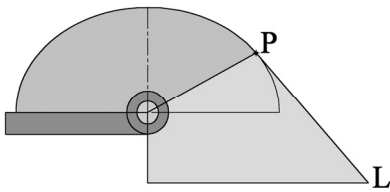


Fíor 1

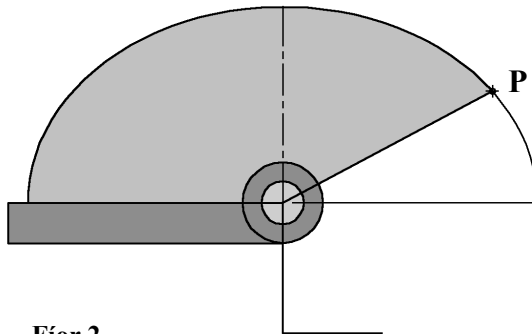


Fíor 2

- 5 Taispeánann **Fíor 1** dearadh do chlogad bunaithe ar leath-éilips agus sciath chosanta leis. Is tadhlaí í an líne **PL** leis an leath-éilips ag **P**. Aimsigh pointí fócais an leath-éilips i bh**Fíor 2** agus críochnaigh an dearadh tríd an tadhlaí **PL** a tharraingt.

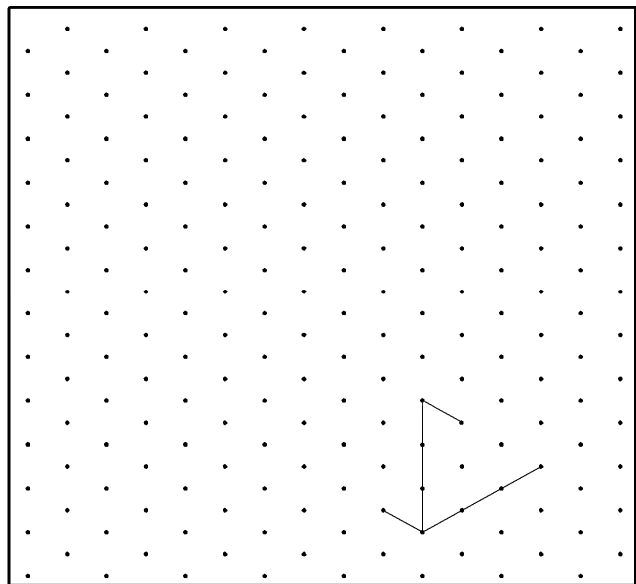
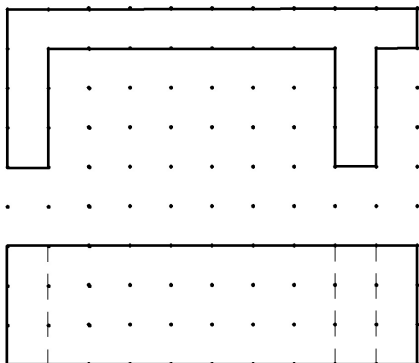


Fíor 1



Fíor 2

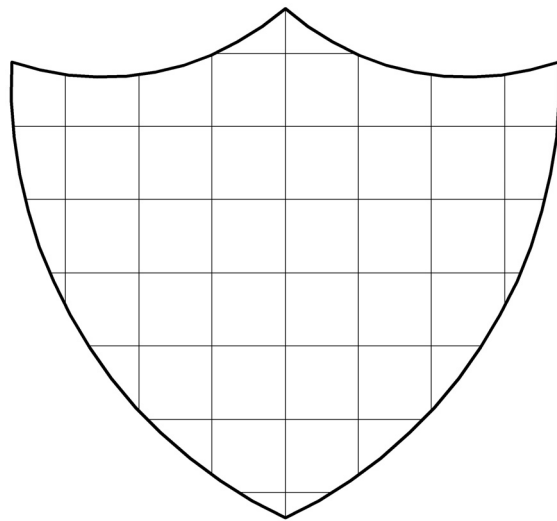
- 6 Taispeántar aghaidhchló agus bonnchló suíochán gáirdín. Críochnaigh an sceitse 3T den suíochán a thugtar sa ghreille atá curtha ar fáil. Cuir dath nó scáthú ar an sceitse.



7 Taispeántar dearadh de thrófaí spóirt. Scríobh síos achar an trófaí ina cheintiméadair chearnacha - cm^2

1 chearnóg = 1 cm^2

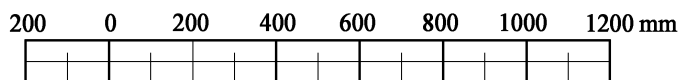
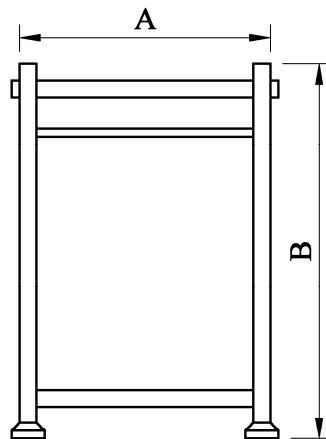
Achar an trófaí: _____ cm^2 .



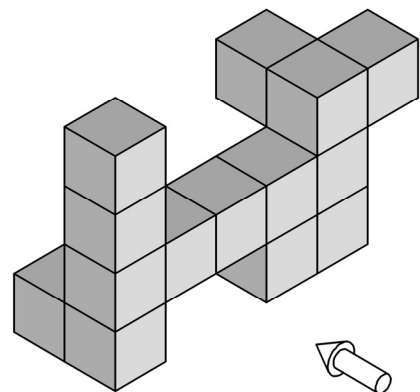
8 Agus tú ag baint úsáide as an scála atá curtha ar fáil, **tomhais** agus **scríobh síos** na toisí **A** agus **B** ar an seastán éadaí a thaispeántar.

A: _____

B: _____

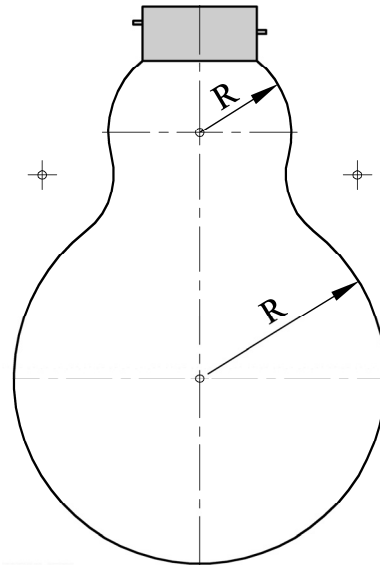


9 Taispeántar foireann bloc san fhíor. Tarraing, sa spás atá curtha ar fáil, aghaidhchló na mbloc sa treo ina bhfuil an tsaighead.

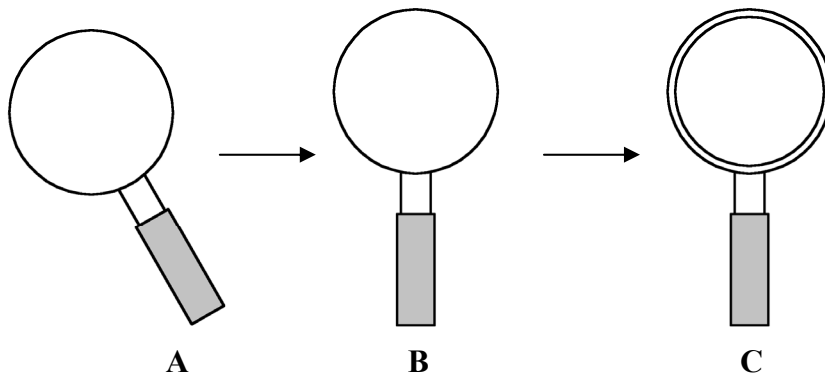


10 Taispeánann an líníocht dearadh do bholgán.

Taispeáin go soiléir na pointí teagmhála uile idir na stuanna.



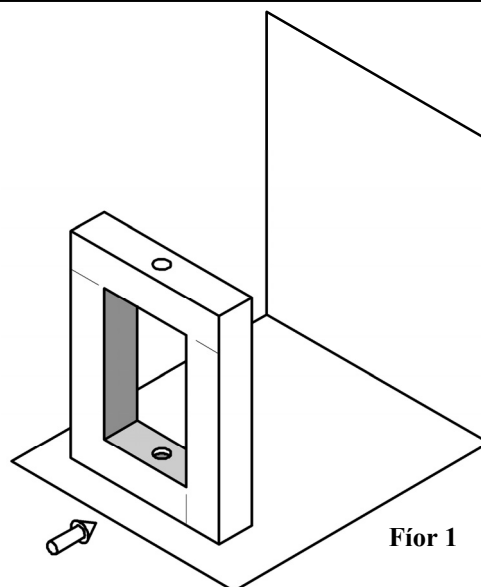
11 Liostaigh na horduithe CAD a úsáidtear chun na fíoracha A go B agus B go C a tháirgeadh.



Orduithe CAD: A → B _____ B → C _____

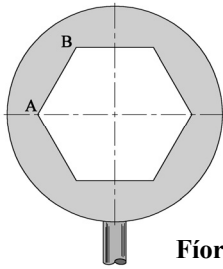
12 Taispeánann an ghrafaic lampa beag boird.

Tarraing an **scáth** a chaitheann bonn an lampa a thaispeántar i bhFíor 1 nuair atá an solas ag soilsiú sa treo ina bhfuil an tsaighead.

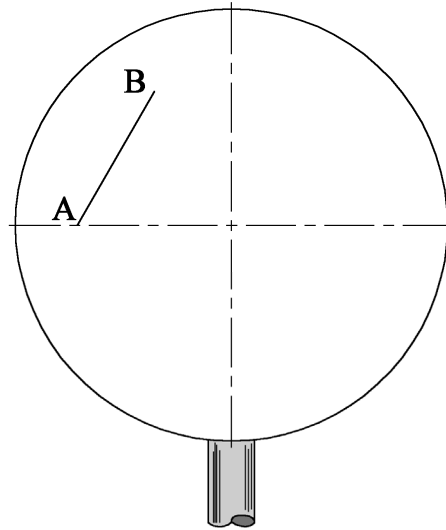


- 13** Taispeántar i bhFíor 1 dearadh de chomhartha bóthair bunaithe ar chiorcal agus ar heicseagán rialta.

Críochnaigh Fíor 2 chun dearadh an chomhartha bóthair a thaispeáint.

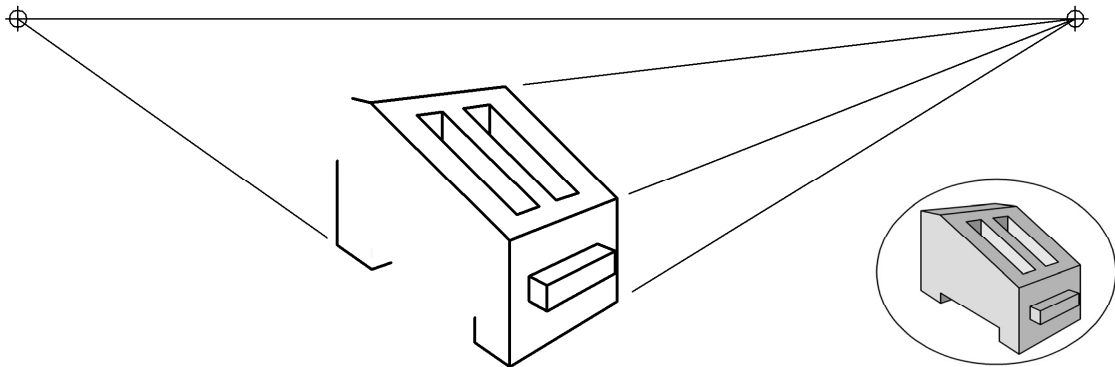


Fíor 1



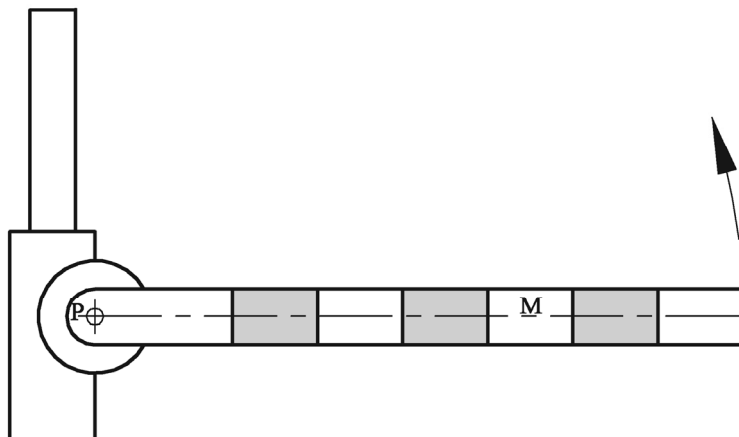
Fíor 2

- 14** Taispeánann an fhíor líníocht pheirspictíochta de thóstaer. Níl an líníocht críochnaithe. Taispeántar freisin grafaic bheag 3T den tóstaer. Críochnaigh an líníocht pheirspictíochta.



- 15** Taispeánann an léaráid bacainn ar an mbealach isteach i gcarr chlós.

Rothlaigh an ghéag **M** trí 45° timpeall ar an bpointe **P** sa treo ina bhfuil an tsaighead, agus críochnaigh líníocht na géige ina suíomh rothlaithe.



**Leathanach
Bán**

**Leathanach
Bán**