



Scrúdú an Teastais Shóisearaigh, 2011

Teicneolaíocht Ábhar (Adhmad)

Ardleibhéal

Roinn A (40 marc)

Dé Luain, 20 Meitheamh
Tráthnóna, 2:00 - 4:00

Treoracha

- (a) Freagair 16 cheist ar bith.*
- (b) Tá na ceisteanna uile ar aon mharc.*
- (c) Freagair na ceisteanna sna spásanna atá ann dóibh.*
- (d) Ní mór an leabhrán seo a chur ar ais i ndeireadh an scrúdaithe.*
- (e) Scríobh do scrúduimhir sa bhosca atá ann di agus ar gach bileog eile a úsáidtear.*

Scrúduimhir:

Uimhir an Ionaid	

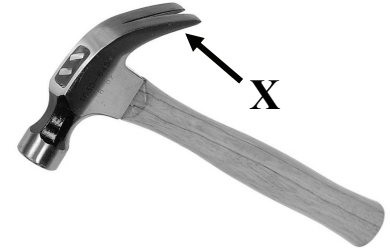
Roinn A	
1	
2	
3	
4	
5(a) nó 5(b)	
Móriomlán	

ROINN A - 40 MARC

Freagair 16 cheist ar bith as an roinn seo. Tá na ceisteanna uile ar aon mharc.

1. (i) Ainmnigh an uirlis adhmaadóireachta a thaispeántar sa léaráid.

AINM



- (ii) Luaigh feidhm na páirte a bhfuil an lipéad X uirthi.

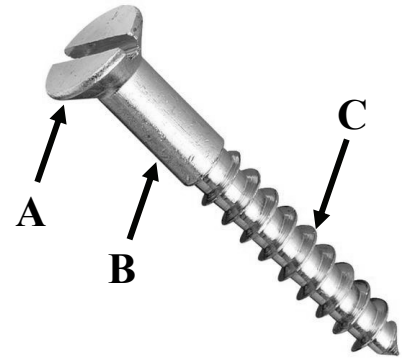
FEIDHM

2. Taispeánann an léaráid scriú le haghaidh adhmaid. Sna spásanna atá ann dóibh, ainmnigh na páirteanna a bhfuil na lipéid A, B agus C orthu.

A

B

C



3. (i) Roinntear plaistigh ina dhá bpríomhchatagóir. Ainmnigh na catagóirí sin.

CATAGÓIR 1

CATAGÓIR 2



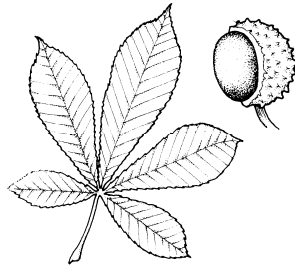
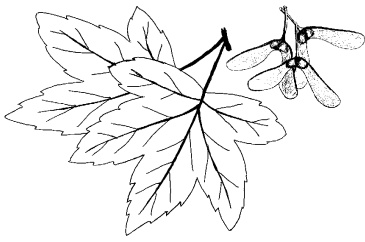
- (ii) Is féidir athchúrsáil a dhéanamh ar earraí plaisteacha ó cheann amháin de na catagóirí ach iad a leá agus a athdheilbiú. Ainmnigh an catagóir sin.

CATAGÓIR

4. Taispeánann an léaráid **TRÍ** chineál insí. Ainmnigh na hinsí seo.



5. Taispeánann an léaráid duilleoga a bhaineann le trí chrann atá coitianta in Éirinn. Sna spásanna atá curtha ar fáil, ainmnigh na crainn.



6. (i) Ainmnigh an uirlis a thaispeántar sa léaráid.

AINM

- (ii) Luaigh úsáid chuí don uirlis seo.

ÚSÁID



7. (i) Ainmnigh an locht san adhmaid a thaispeántar sa léaráid.

AINM

- (ii) Cén chúis is dóchúla atá leis an locht seo?

CÚIS



8. (i) Roinntear miotail ina dhá bpríomhchatagóirí, **feiriúil** agus **neamhfheiriúil**. Cad í an phríomhdhifríocht idir na catagóirí?

DIFRÍOCHT

- (ii) I gcás an dá mhíotal seo a leanas, abair cé acu **feiriúil** nó **neamhfheiriúil** atá sé.

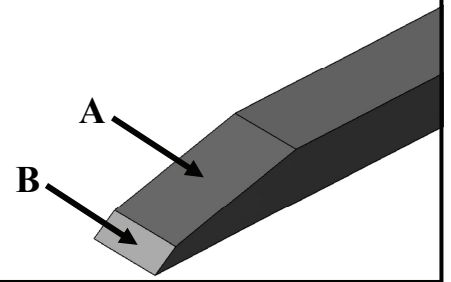
Cruach Bhog

Luaidhe

9. Taispeánann an léaráid soc siséil.
Cad iad na hainmneacha cearta ar an **DÁ** uillinn?

UILLINN A

UILLINN B

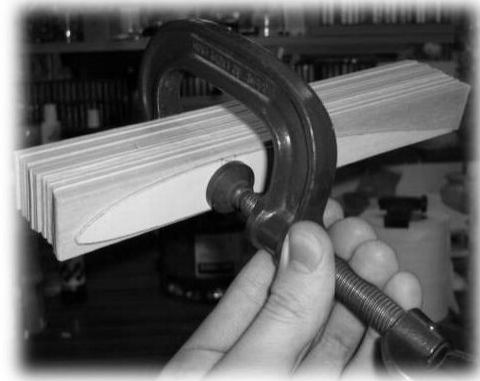


10. Taispeánann an léaráid píosaí adhmaid agus iad á coinneáil le G-chrampa le linn gliúála. Cén t-ainm atá ar an bhfórsa a chuireann an G-chrampa ar na píosaí adhmaid?

COMHBHRÚ

TEANNAS

TOIRSIÚN



11. Taispeánann an léaráid giarmheicníocht adhmaid.

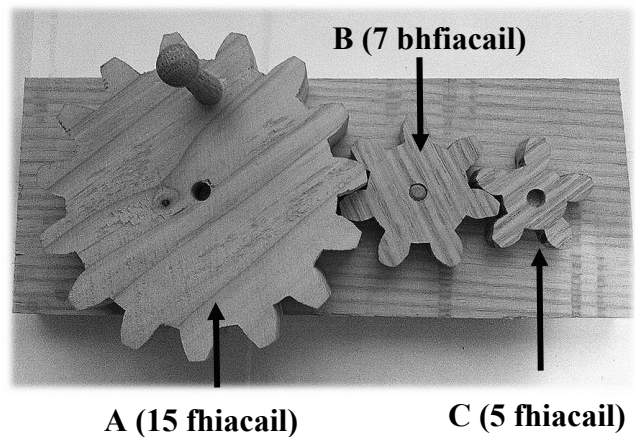
- (i) Má dhéantar gear-roth A a rothlú deiseal, cuir in iúl le tic sa bhosca ceart, an treo ina rothlóidh gear-roth C?

DEISEAL

TUATHAL

- (ii) Má dhéantar gear-roth A a rothlú ar 42 casadh sa nóiméad (R.P.M.), cad é luas rothlaithe ghíar-roth C?

LUAS R.P.M.



A (15 fhiacail)

C (5 fhiacail)

12. Déan cur síos ar **DHÁ** ghníomhaíocht sa cheardlann adhmaadóireachta (MTW), a mbíonn gá le cosaint don tsúil lena linn.

1

2



13. Is minic a úsáideann mic léinn **CAD** chun tionscadail adhmaadóireachta (MTW) a dhearadh.

(i) Cad dó a seasann **CAD** (i mBéarla)?

C

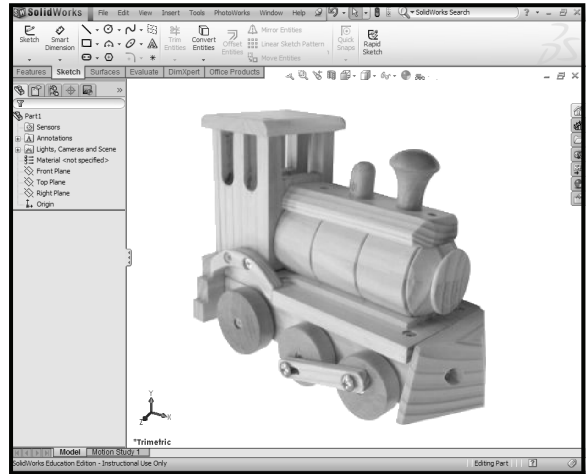
A

D

(ii) Luaigh buntáiste **AMHÁIN** a bhaineann le **CAD** a úsáid chuige sin.

BUNTÁISTE

<input type="text"/>
<input type="text"/>



14. Is minic a úsáidtear gliúnna i dtionscadail adhmaadóireachta (MTW). Ainmnigh **DHÁ** cheann de na gliúnna sin agus ainmnigh úsáid chuí do gach ceann díobh.

GLIÚ 1

ÚSÁID

GLIÚ 2

ÚSÁID



15. (i) Ainmnigh an meaisín adhmaadóireachta a thaispeántar.

AINM

(ii) Luaigh réamhchúram sábháilteachta ar leith **AMHÁIN** ba chóir a chomhlíonadh agus an meaisín seo á úsáid, agus tabhair cúis **AMHÁIN** le do fhreagra.

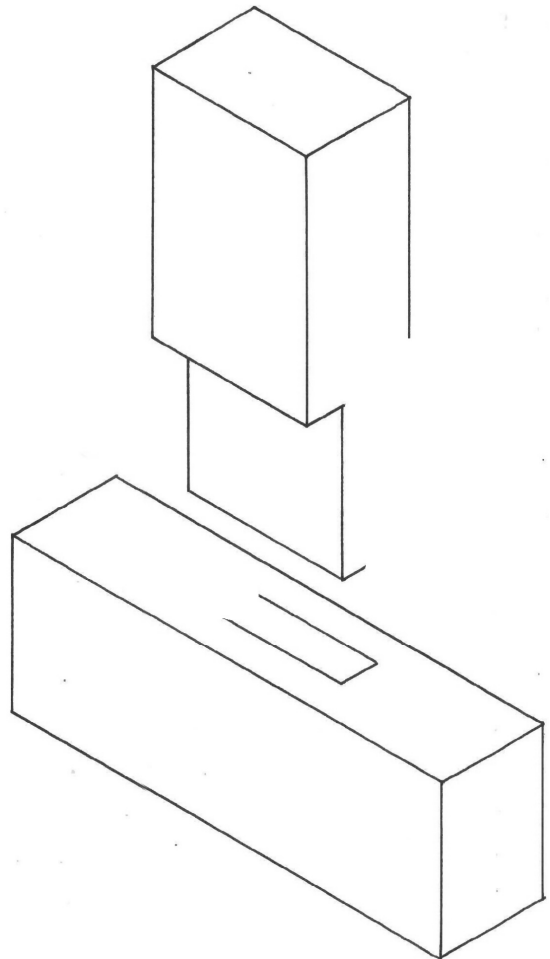
RÉAMHCHÚRAM

CÚIS



16. Taispeánann an léaráid sceitse scartha isiméadrach neamhchríochnaithe **d'alt moirtíse agus tionúir**.

Críochnaigh sceitse an ailt.

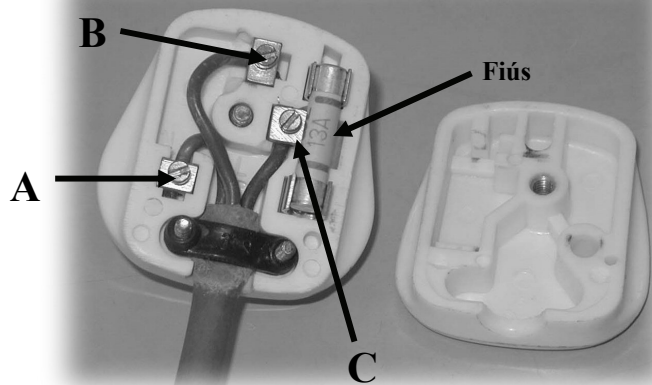


17. (i) Ainmnigh teirminéil na plocóide trí phionna a bhfuil na lipéid **A**, **B** agus **C** orthu.

A

B

C



- (ii) Cén fheidhm atá ag an bhFIÚS i bplocóid?

FEIDHM

18. Is téarma é **EMC** a bhaineann le stálú nó triomú adhmaid. Cad dó a seasann na litreacha **EMC** (i mBéarla)?

E M C

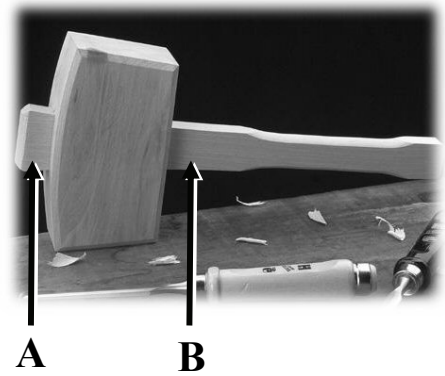
19. Taispeánann an léaráid máilléad adhmaid.

- (i) Cén t-adhmad as a ndéantar máilléad de ghnáth?

FREAGRA

- (ii) Cén fáth a bhfuil cos an mháilléid níos leithne ag **A** ná ag **B**?

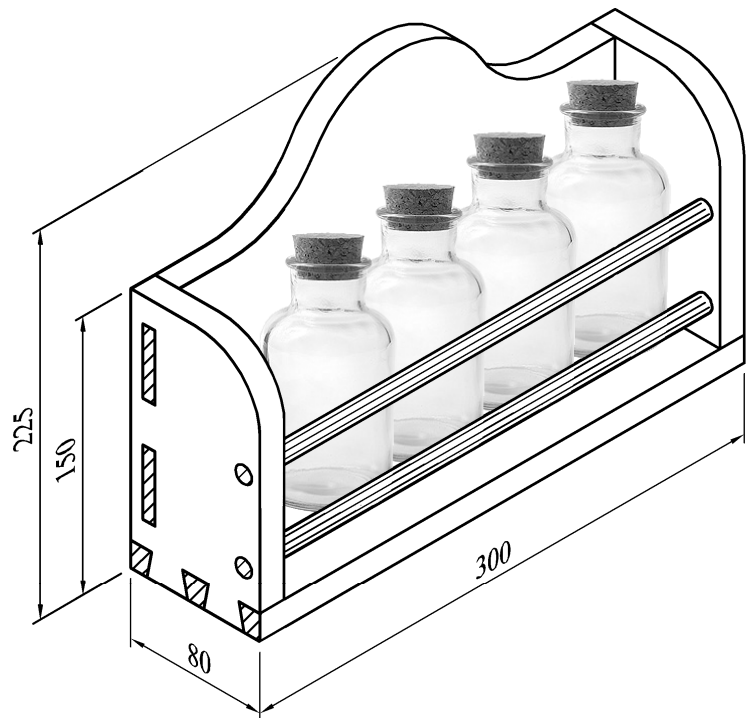
CÚIS



20. Taispeánann an léaráid Raca Spíosraí atá déanta as adhmad.

Críochnaigh an liosta gearrtha thíos.

Nóta: Tá gach ábhar 15mm ar tiús.



Cur Síos	Líon	Fad	Leithead	Tiús
Bonn	1	300		15
Taobhanna	2		80	
Cúl	1	300		15
Dual		300	Ø9	

Ní mór an leabhrán seo a chur ar ais i ndeireadh an scrúdaithe.

Leathanach
Bán