



Scrúdú an Teastais Shóisearaigh, 2007

Teicneolaíocht Ábhar - Adhmad

Ardleibhéal

Roinn A

(40 Marc)

Dé Luain 18 Meitheamh
Tráthnóna, 2.00 - 4.00

Treoracha

- (a) Freagair 16 cheist ar bith.*
- (b) Tá na ceisteanna uile ar aon mharc.*
- (c) Freagair na ceisteanna sna spásanna atá ann dóibh.*
- (d) Ní mór an leabhrán seo a chur ar ais i ndeireadh an scrúdaithe.*
- (e) Scríobh do scrúduimhir sa spás atá ann di ar gach bileog a úsáidtear.*

Scrúduimhir:

Uimhir an Ionaid

Roinn A	
1	
2	
3	
4(a) nó 4(b)	
5	
Mórioplán	

ROINN A - 40 MARC

Freagair 16 cheist ar bith ón roinn seo. Tá na ceisteanna uile ar aon mharc.

1. (i) Bain úsáid as tic agus cuir in iúl cé acu ceann díobh seo atá ina uirlis chumhachta.

Criosghreanóir

Greanóir Fithiseach

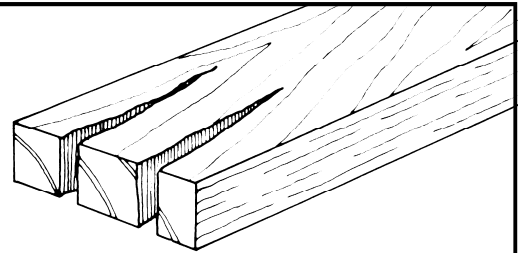
Plánóir Leictreach



- (ii) Luaigh cúis **AMHÁIN** leis an uirlis seo a úsáid.

Cúis

2. D'fhéadfadh scoilteadh a tharlú ar shnáithe cinn píosa adhmaid le linn stálú. Mol modh **AMHÁIN** leis seo a sheachaint.



FREAGRA

3. (i) Luaigh buntáiste **AMHÁIN** a bhaineann le scriúanna a úsáid in áit tairní.

BUNTÁISTE

- (ii) Ainmnigh an scriú-cheann a thaispeántar sa léaráid.

SCRIÚ-CHEANN

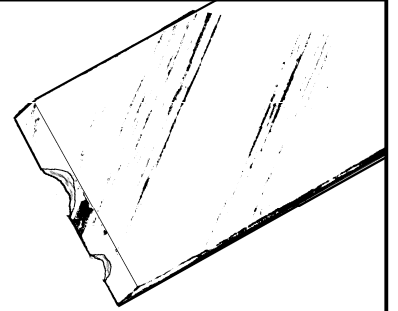


4. Tá damáiste déanta do lann siséil agus ní mór í a ghéarú. Bain úsáid as na huimhreacha 1, 2 agus 3, agus cuir na céimeanna a leanas san ord ceart.

MÍNIÚ

BAINT BURRAÍ

MEILT

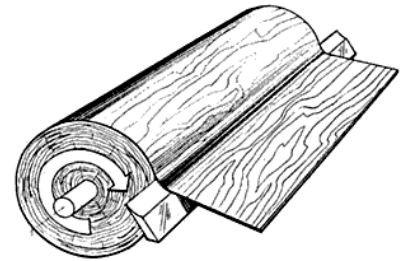


5. (i) Taispeánann an léaráid spreota á scamhadh le sraith leanúnach thanaí d'adhmaid a chur ar fail. Cén t-ainm atá ar an tsraith seo?

AINM

- (ii) Cén úsáid a bhainfí as an tsraith seo?

FREAGRA

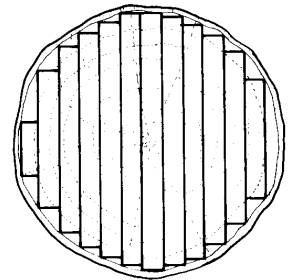


6. (i) Taispeánann an léaráid modh chun spreotaí a oiriúnú. Ainmnigh an modh oiriúnaithe seo.

AINM

- (ii) Luaigh míbhuntáiste **AMHÁIN** a bhaineann leis an modh oiriúnaithe seo.

MÍBHUNTÁISTE



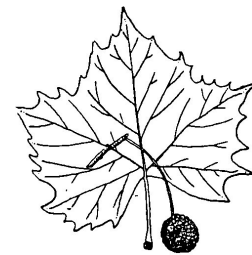
7. Taispeánann na léaráidí na duilleoga ó thrí chrann atá coitianta in Éirinn. Ainmnigh na crainn sna spásanna a thugtar.



A



B



C

8. I ndéantús sraithadhmaid den ghrád seachtrach, cad is brí leis na litreacha W.B.P?

W	B	P
---	---	---

9. Luaigh **DHÁ** bhuntáiste a bhaineann le húsáid CAD.

BUNTÁISTE 1

BUNTÁISTE 2

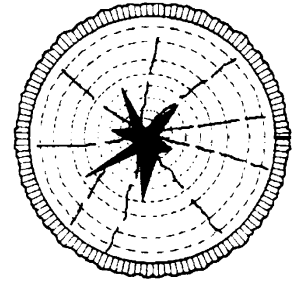
10. Taispeánann an léaráid fabht atá coitianta in adhmaid.

(i) Cén t-ainm ceart atá ar an bhfabht seo?

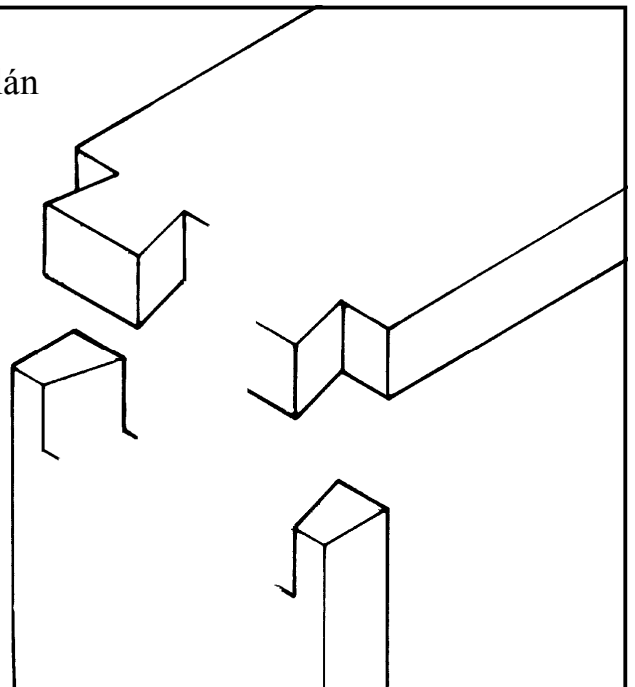
AINM

(ii) Cén chúis atá leis an bhfabht seo?

CÚIS



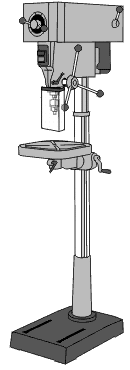
11. Taispeánann an léaráid sceitse neamhiomlán isiméadrach scartha de dhéadalt bosca. Críochnaigh an sceitse den alt.



12. Luaigh **DHÁ** réamhchúram sábháilteachta chuí ba chóir a ghlacadh agus úsáid á baint as druilire colúin.

RÉAMHCHÚRAM 1

RÉAMHCHÚRAM 2

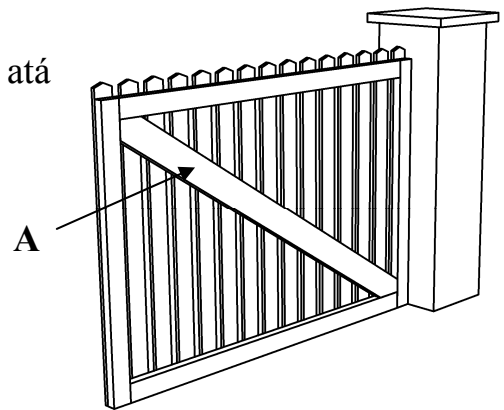


13. Taispeánann an léaráid geata. Cén t-ainm ceart atá ar an bhfórsa atá ag gníomhú i mball A?

TOIRSIÚN

COMHBHRÚ

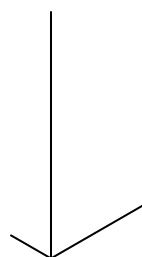
TEANNAS



14. Bain úsáid as ticeanna agus cuir in iú cé acu glanmhiotail nó cóimhiotail iad na miotail ar an liosta thíos.

Miotail	Glanmhiotal	Cóimhiotal
Cruach		
Copar		
Alúmanam		
Prás		
Cré-umha		

15. Déan sceitse 3T de dhronbhacart ar na haiseanna isiméadracha a thugtar.



16. Bain úsáid as ticeanna agus cuir in iúl cé acu Teirmeaplaisteach nó Teirmithéachtach atá na plaistigh a leanas.

Plaisteach	Teirmeaplaisteach	Teirmithéachtach
Polaivinilelóiríd		
Aicrileach		
Poileistear Roisíneach		
Úiré-formaildéad		
Poileisterin		

17. (i) Ainmnigh an uirlis a thaispeántar sa léaráid.

AINM

(ii) Luaigh úsáid chuí don uirlis seo.

FREAGRA



18. (i) Ainmnigh an t-inse a thaispeántar sa léaráid.

AINM

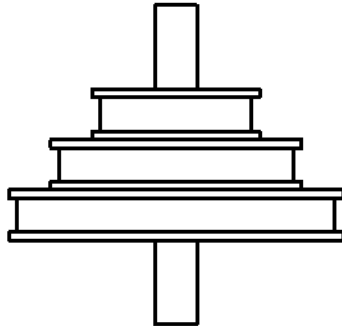
(ii) Mol modh cuí chun an t-inse a chosaint ar mheing nuair a úsáidtear lasmuigh é.

FREAGRA

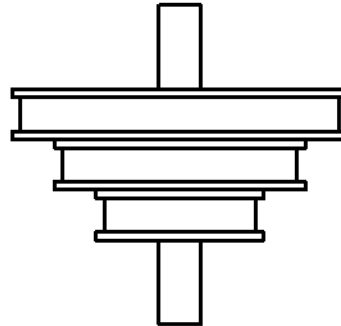


19. Taispeántar sa léaráid an mheicníocht ulóige a bhíonn i ndeil. Taispeáin ar an léaráid suíomh an chreasa ionas gur féidir leis an deil rothlú ar uaslúas.

Seafta Mótair

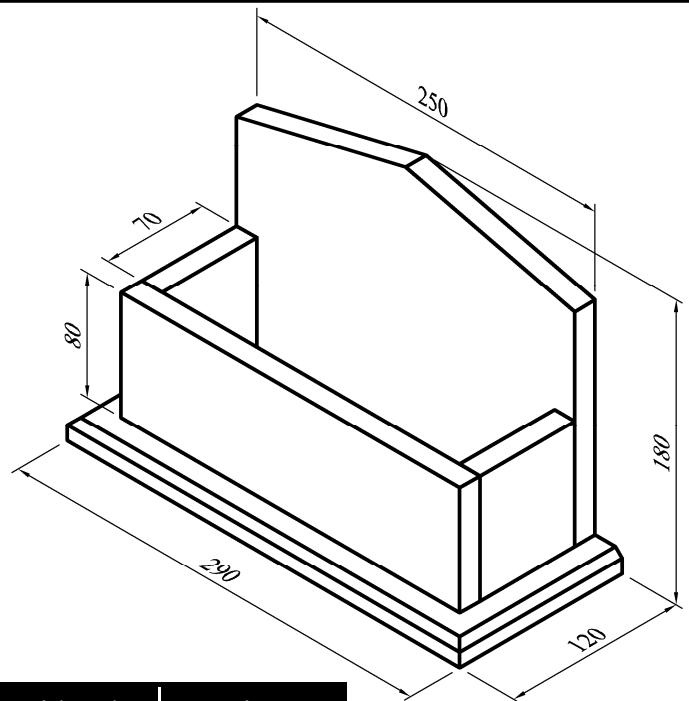


Seafta Fearsaide



20. Taispeánann an léaráid raca litreacha.

Críochnaigh an liosta gearrthacha don raca litreacha a leanas.
(Tá an t-ábhar uile 15 mm ar tiús.)



Cur Síos	Líon	Fad	Leithead	Tiús
Bonn	1		120	15
Cúl	1	250		15
Aghaidh	1		80	
Sleasa		70	80	15

**Tabhair ar ais an leabhrán seo
i ndeireadh an scrúdaithe.**

LEATHANACH BÁN